



Manuel du produit

# Registres multi-ailettes

RL, RL-A, RL-R

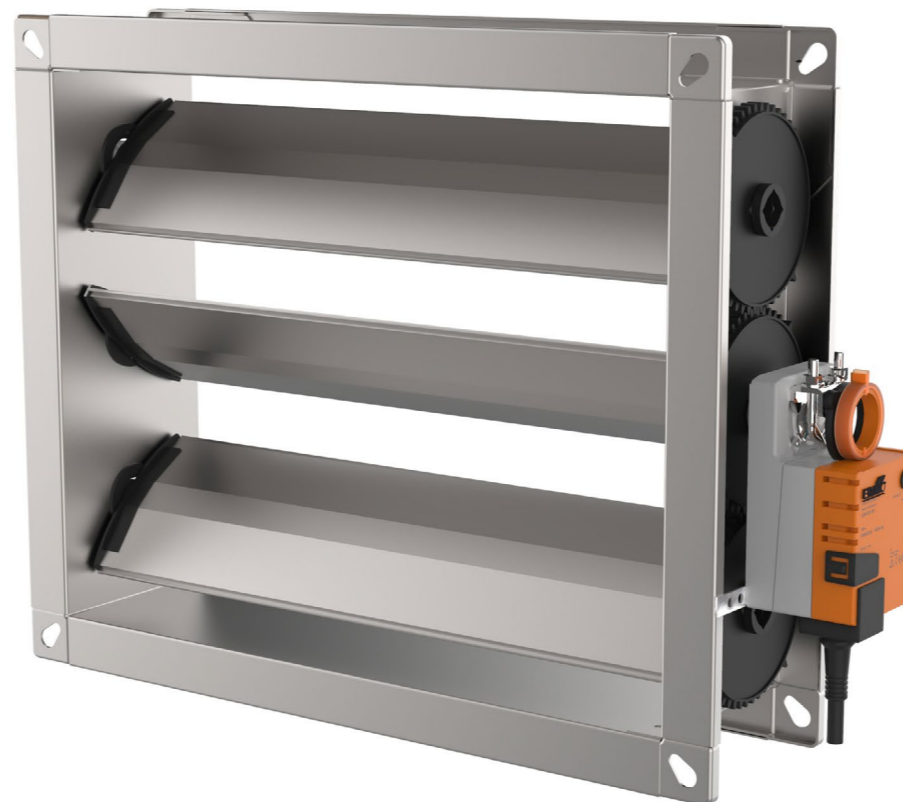
Régulation du débit d'air

Version 1.0.4  
Date: 09.07.2025.

## Registres multi-aiettes RL

Les registres de régulation de type RL sont utilisés pour le contrôle du volume d'air et de la pression. Elles sont fabriquées en tôle d'acier galvanisée. Les engrenages et les roulements des registres sont fabriqués en plastique ABS. Les registres peuvent être manuelle ou équipée d'un moteur électrique (24V ou 230V).

- fonctionnement de la lame opposée
- $\Delta p_{max} = 1000 \text{ Pa}$  ;  $t_{max} = 70 \text{ °C}$
- étanchéité à l'air du capot conformément à la norme EN1751, classe C
- actionneurs d'ouverture/fermeture, continus, à action rapide et à rappel par ressort



- ▶ [RL Product overview](#)
- ▶ [RL-A Product overview](#)
- ▶ [RL-R Product overview](#)
- ▶ [Ordering key](#)
- ▶ [Actuators](#)
- ▶ [Installation / Diagrams](#)



APERÇU DU PRODUIT

AIRFLOW REGULATION

### DIMENSIONS ET POIDS

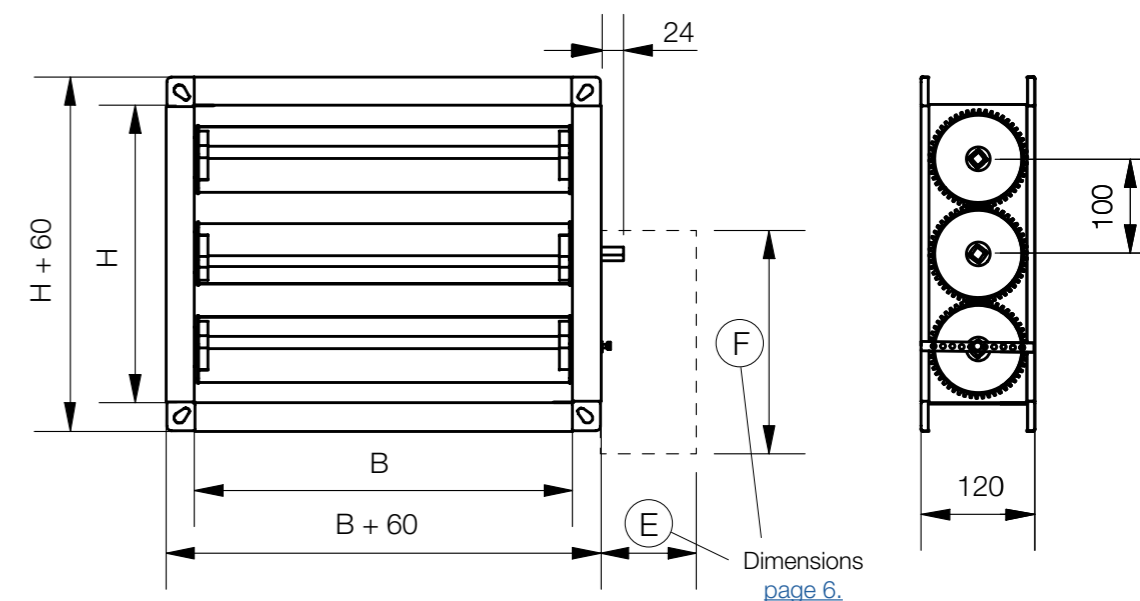
Hauteur H [mm]	Base B [mm]																									
	200	250	300	350	400	450	500	550	600	650	700	750	800	850	900	950	1000	1050	1100	1150	1200	1250	1300	1350	1400	
100																										
150 *																										
200	2	2	3	3	3	3	4	4	5	5	8	9														
250 *																										
300	3	3	4	4	5	5	5	6	6	9	10															
350 *																										
400	4	4	5	5	6	6	7	7	8	10	11															
500	4	4	5	5	6	7	7	8	9	11	12															
600	5	5	6	7	7	8	9	9	10	12	13															
700	6	6	7	8	8	9	10	11	11	13	14															
800	6	7	8	9	9	10	11	12	13	14	15															
900	7	7	8	9	10	11	12	13	14	15	16															
1000	7	7	9	10	11	12	13	14	15	16	17															

Les poids sont indiqués en kg.

Entraînements à moteur

- Pas disponible
- \* lame 50mm

- LM 5 Nm
- NM 10 Nm
- SM 20 Nm



## Registres multi- ailettes étanche RL-A

Les registres de régulation de type RL-A sont utilisées pour le contrôle du volume d'air et de la pression. Elles sont fabriquées en tôle d'acier galvanisée. Les engrenages et les roulements des registres sont fabriqués en plastique ABS. Les lames des persiennes sont équipées de joints d'extrémité de lame qui assurent une faible fuites d'air. Les registres peuvent être manuelle ou équipée d'un moteur électrique (24V ou 230V).

- fonctionnement de la lame opposée
- $\Delta p_{max} = 1000 \text{ Pa}$  ;  $t_{max} = 70 \text{ °C}$
- étanchéité à l'air du capot conformément à la norme EN1751, classe C
- fuite d'air de la lame selon EN1751, classe 3
- actionneurs d'ouverture/fermeture, continus, à action rapide et à rappel par ressort



- ▶ [RL Product overview](#)
- ▶ [RL-A Product overview](#)
- ▶ [RL-R Product overview](#)
- ▶ [Ordering key](#)
- ▶ [Actuators](#)
- ▶ [Installation / Diagrams](#)



### APERÇU DU PRODUIT

### AIRFLOW REGULATION

### DIMENSIONS ET POIDS

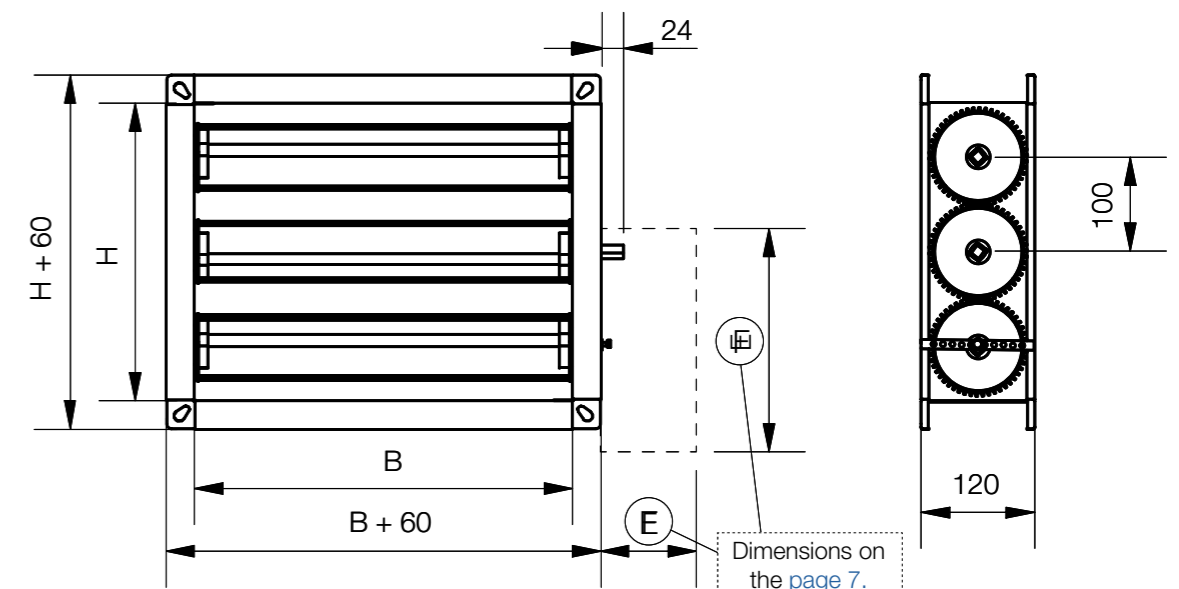
Hauteur H [mm]	Base B [mm]																									
	200	250	300	350	400	450	500	550	600	650	700	750	800	850	900	950	1000	1050	1100	1150	1200	1250	1300	1350	1400	
100																										
150 *																										
200	2	2	3	3	3	3	4	4	5	5	5	5	5	5	5	5	5	5	5	5	5	5	5	5	5	5
250 *																										
300	3	3	4	4	4	5	5	5	6	6	6	6	6	6	6	6	6	6	6	6	6	6	6	6	6	6
350 *																										
400	4	4	5	5	5	6	6	6	7	7	7	7	7	7	7	7	7	7	7	7	7	7	7	7	7	7
500	4	4	5	5	5	6	6	6	7	7	7	7	7	7	7	7	7	7	7	7	7	7	7	7	7	7
600	5	5	6	6	6	7	7	7	8	8	8	8	8	8	8	8	8	8	8	8	8	8	8	8	8	8
700	6	6	7	7	7	8	8	8	9	9	9	9	9	9	9	9	9	9	9	9	9	9	9	9	9	9
800	6	7	8	8	8	9	9	9	10	10	10	10	10	10	10	10	10	10	10	10	10	10	10	10	10	10
900	7	7	8	8	8	9	9	9	10	10	10	10	10	10	10	10	10	10	10	10	10	10	10	10	10	10
1000	7	7	8	8	8	9	9	9	10	10	10	10	10	10	10	10	10	10	10	10	10	10	10	10	10	10

Les poids sont indiqués en kg.

#### Entraînements à moteur

- Pas disponible
- \* Lame 50mm

- Belimo LM (F) / Schischek ExMax 5.10
- Belimo NM (F) / Schischek ExMax 5.10
- Belimo SM (F) / Schischek ExMax 15-15.30



## Registres multi- ailettes Renforcé RL-R

Les registres de régulation de type RL-R sont utilisées pour le contrôle du volume d'air et de la pression. Elles sont fabriquées en tôle d'acier galvanisée. Les roulements sont fabriqués en laiton. Les registres peuvent être manuelle ou équipée d'un moteur électrique (24V ou 230V).

- fonctionnement de la lame opposée
- $\Delta p_{max} = 2000 \text{ Pa}$  ;  $t_{max} = 120 \text{ °C}$
- actionneurs d'ouverture/fermeture, continus, à action rapide et à rappel par ressort

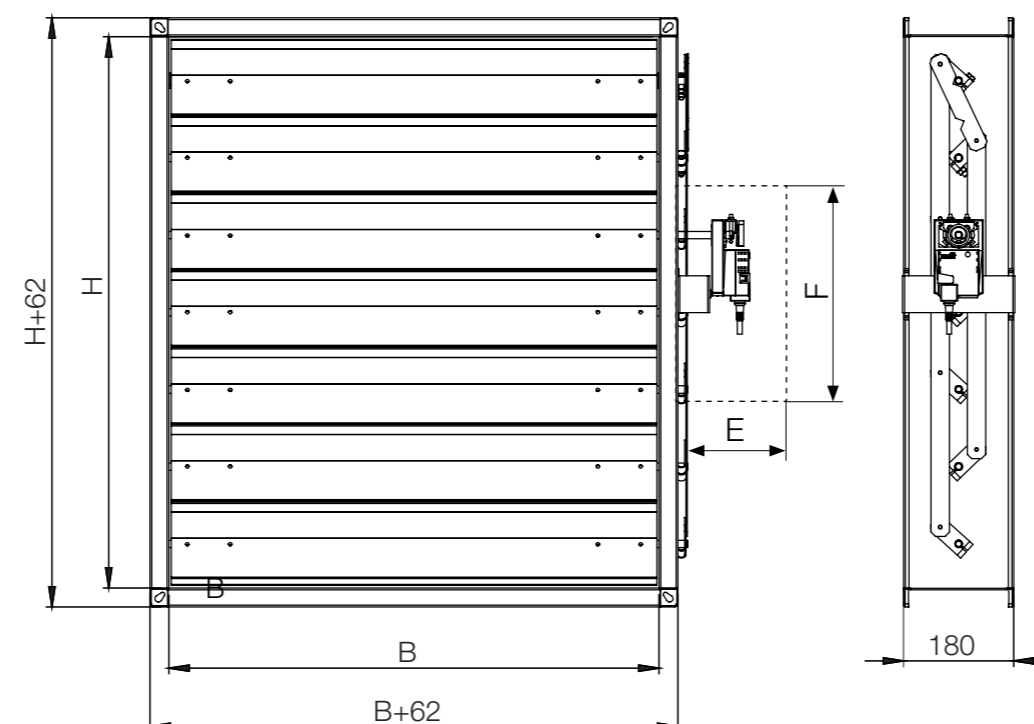


- ▼ [RL Product overview](#)
- ▼ [RL-A Product overview](#)
- ▼ [RL-R Product overview](#)
- ▼ [Ordering key](#)
- ▼ [Actuators](#)
- ▼ [Installation / Diagrams](#)

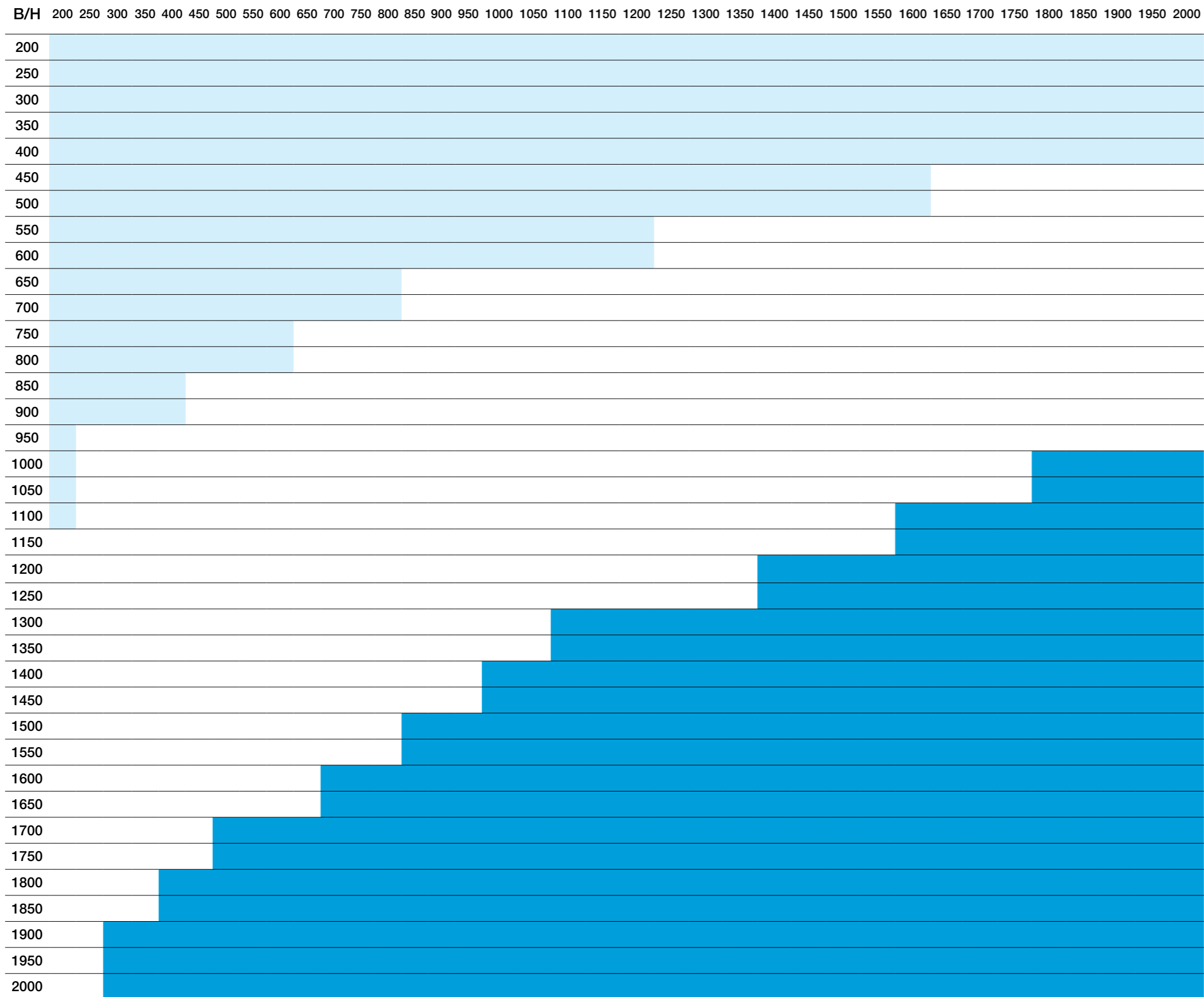


APERÇU DU PRODUIT

AIRFLOW REGULATION






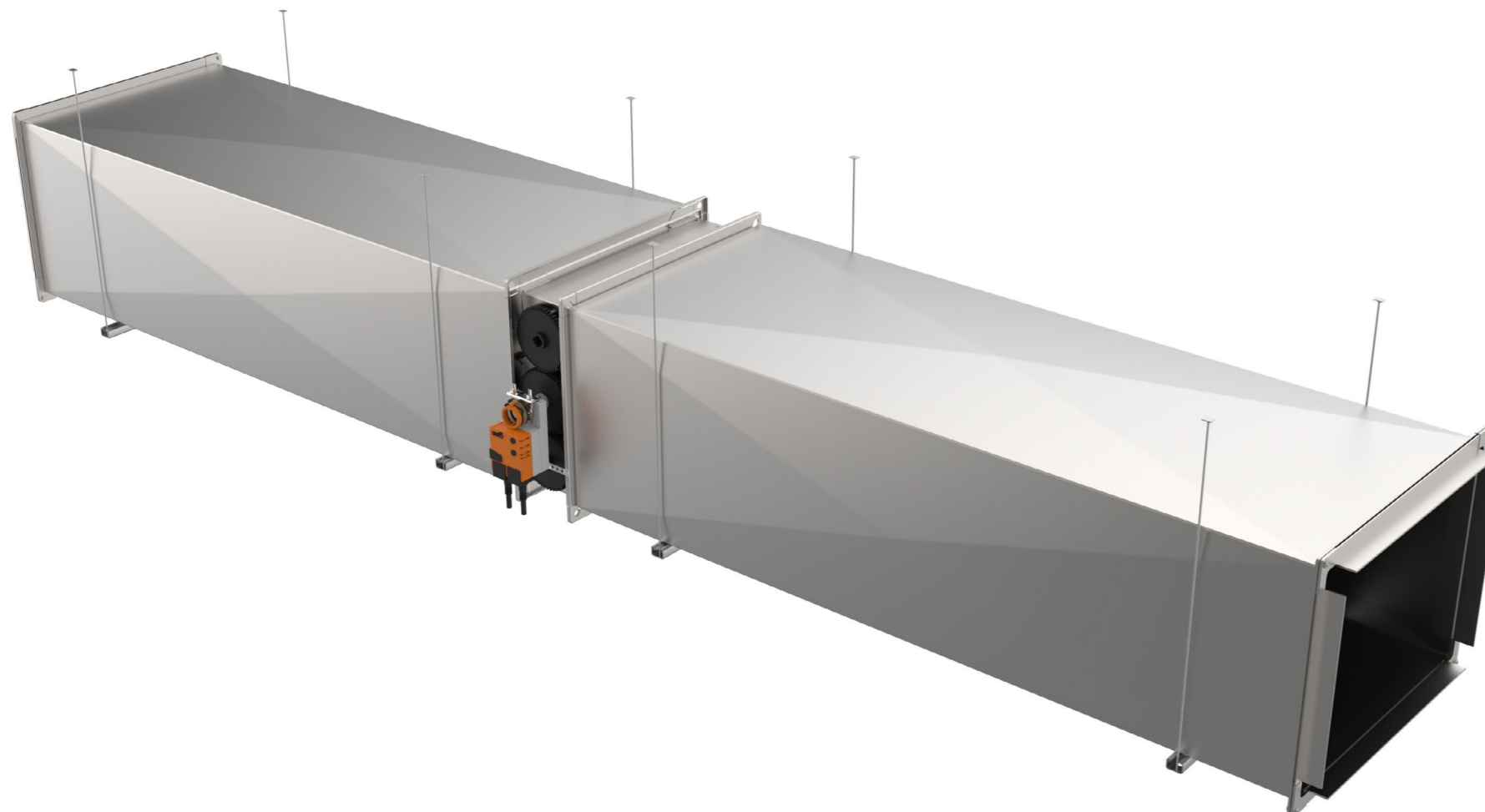
Dimensions de l'actionneur à la [page 6](#).



- ▼ [RL Product overview](#)
- ▼ [RL-A Product overview](#)
- ▼ [RL-R Product overview](#)
- ▼ [Ordering key](#)
- ▼ [Actuators](#)
- ▼ [Installation / Diagrams](#)

 PRODUCT OVERVIEW

- Entraînements à moteur
-  Belimo LM (F) / Schischek ExMax 5.10
  -  Belimo NM (F) / Schischek ExMax 5.10
  -  Belimo SM (F) / Schischek ExMax 15-15.30



- ▼ [RL Product overview](#)
- ▼ [RL-A Product overview](#)
- ▼ [RL-R Product overview](#)
- ▼ [Ordering key](#)
- ▼ [Actuators](#)
- ▼ [Installation / Diagrams](#)



**BESTELSLEUTEL**

(1) Registres multi-alettes (2) Taille (3) Type d'actionneur (4) Régulation

**RL - BxH - M230 - OZ**

(1) Registres multi-alettes: **RL**  
**RL-A**  
**RL-R**

(2) **BxH**

(3) Actionneur :  
**R** - manuel  
**M** - préparation pour l'actionneur  
**M24** - actionneur 24 V  
**M230** - actionneur 230 V

(4) Régulation (uniquement pour les actionneurs électriques)  
**OZ** - ouvert/fermé  
**K** - continu  
**F** - ressort de rappel  
**Q** - action rapide  
**QK** - action rapide/ continu



## Actionneur motorisé Belimo

- moteurs - Belimo (ouvert/fermé, continu, à action rapide, à ressort de rappel)  
- alimentation électrique - AC 24V, 50/60 Hz
- DC 24V
- Degré de protection IP54

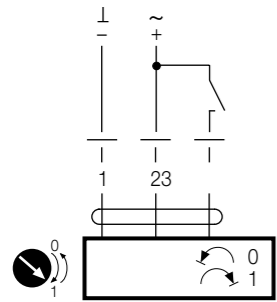
- ▼ [RL Product overview](#)
- ▼ [RL-A Product overview](#)
- ▼ [RL-R Product overview](#)
- ▼ [Ordering key](#)
- ▼ [Actuators](#)
- ▼ [Installation / Diagrams](#)

Tension AC/DC	Type de commande	Contrôle	Couple	Consommation d'énergie	Dimensionnement des fils	Poids [kg] environ	Dimensions (F x E)
DC24V	LM24A	3 points	5 Nm	1 W	1.5 VA	0.46	160 x 90
	NM24A	3 points	10 Nm	1,5 W	3.5 VA	0.75	180 x 90
	SM24A	3 points	20 Nm	2 W	4VA	0.94	180 x 90
	LM24A-SR	continu	5 Nm	1 W	2VA	0.40	160 x 90
	NM24A-SR	continu	10 Nm	2 W	4VA	0.74	180 x 90
	SM24A-SR	continu	20 Nm	2 W	4VA	0.93	180 x 90
	LMQ24A	action rapide	4 Nm	13 W	Imax 20 A @ 5 ms	0.87	190 x 100
	NMQ24A	action rapide	8 Nm	13 W	Imax 20 A @ 5 ms	1	205 x 110
	SMQ24A	action rapide	16 Nm	15 W	Imax 20 A @ 5 ms	1.7	180 x 110
	LF24	ressort de rappel	4 Nm	5 W	Imax 5.8 A @ 5 ms	1.4	220 x 110
AC/DC 24/230V	NFA	ressort de rappel	10 Nm	6 W	9,5 VA	3.1	240 x 120
AC 230V	LM230A	3 pointsi	5 Nm	1,5 W	3,5 VA	0.46	160 x 90
	NM230A	3 points	10 Nm	2.5 W	5,5 VA	0.72	180 x 90
	SM230A	3 points	20 Nm	2.5 W	6 VA	1.1	180 x 90
	LM230A-SR	continu	5 Nm	2 W	4 VA	0.50	180 x 90
	NM230A-SR	continu	10 Nm	3,5 W	6,5 VA	0.84	190 x 90
	SM230A-SR	continu	20 Nm	3.5 W	6,5 VA	1.1	205 x 90
	LF230	ressort de rappel	4 Nm	5 W	7 VA	1.6	220 x 110

## Schéma de raccordement

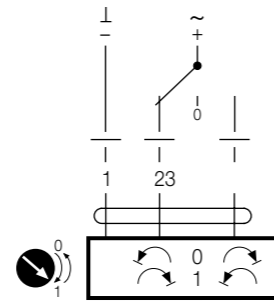
### OZ -ouvert/fermé

AC/DC 24 V, ouvert/fermé



1 = noir  
2 = rouge  
3 = blanc

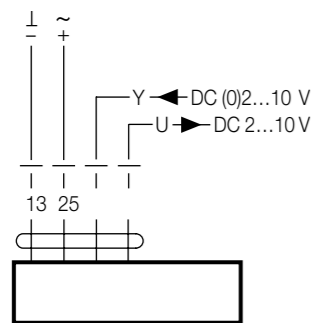
AC/DC 24 V, : 3 points



1 = noir  
2 = rouge  
3 = blanc

### K -continuëus

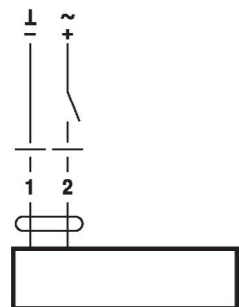
AC/DC 24 V, imodulant



1 = noir  
2 = rouge  
3 = blanc  
5 = orange

### F -ressort de rappel

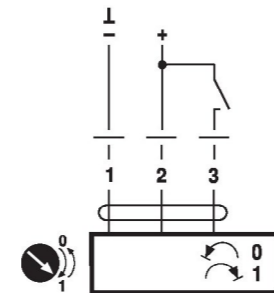
AC/DC 24 V, ouvert/fermé



1 = noir  
2 = rouge

### Q - action rapide

AC/DC 24 V, ouvert/fermé



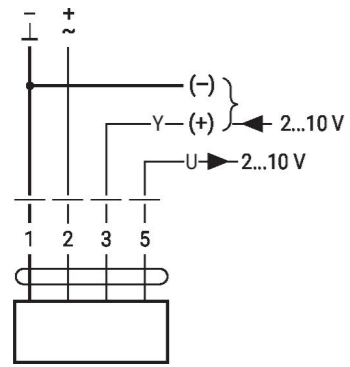
1 = noir  
2 = rouge  
3 = blanc

- ▼ [RL Product overview](#)
- ▼ [RL-A Product overview](#)
- ▼ [RL-R Product overview](#)
- ▼ [Ordering key](#)
- ▼ [Actuators](#)
- ▼ [Installation / Diagrams](#)

## Schéma de raccordement

### QK -action rapide/ continue

AC/DC 24 V, modulation



Une longueur de câble de signal

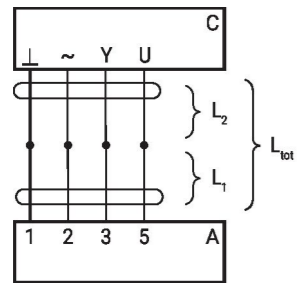
1	2	3	0	0
↔	↔	↔	↔	↔
		2 V	↔	↔
		10 V	↔	↔

#### Couleur du fil :

- 1 = noir
- 2 = rouge
- 3 = blanc
- 5 = orange

A = Conduire  
 C = Unité de contrôle  
 L1 = Connecteur variateur  
 L2 = Câble client  
 Ltot = Longueur maximale du câble de signal

- ▼ [RL Product overview](#)
- ▼ [RL-A Product overview](#)
- ▼ [RL-R Product overview](#)
- ▼ [Ordering key](#)
- ▼ [Actuators](#)
- ▼ [Installation / Diagrams](#)



L <sub>2</sub> ⊥/~	L <sub>tot</sub> = L <sub>1</sub> + L <sub>2</sub>	
	AC	DC
0.75 mm <sup>2</sup>	≤30 m	≤5 m
1.00 mm <sup>2</sup>	≤40 m	≤8 m
1.50 mm <sup>2</sup>	≤70 m	≤12 m
2.50 mm <sup>2</sup>	≤100 m	≤20 m

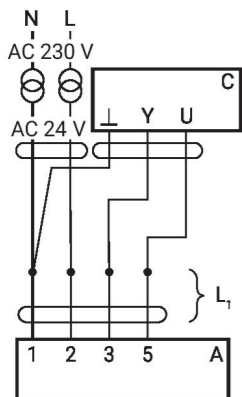
#### Remarque:

Lorsque plusieurs actionneurs connectés en parallèle, la longueur maximale du câble de signal doit être divisée par le nombre de conducteurs.

## ⚙️ ACTIONNEURS



Alimentation via un transformateur d'isolement.  
 Connexion parallèle possible d'autres lecteurs.  
 Faites attention aux données de performances.

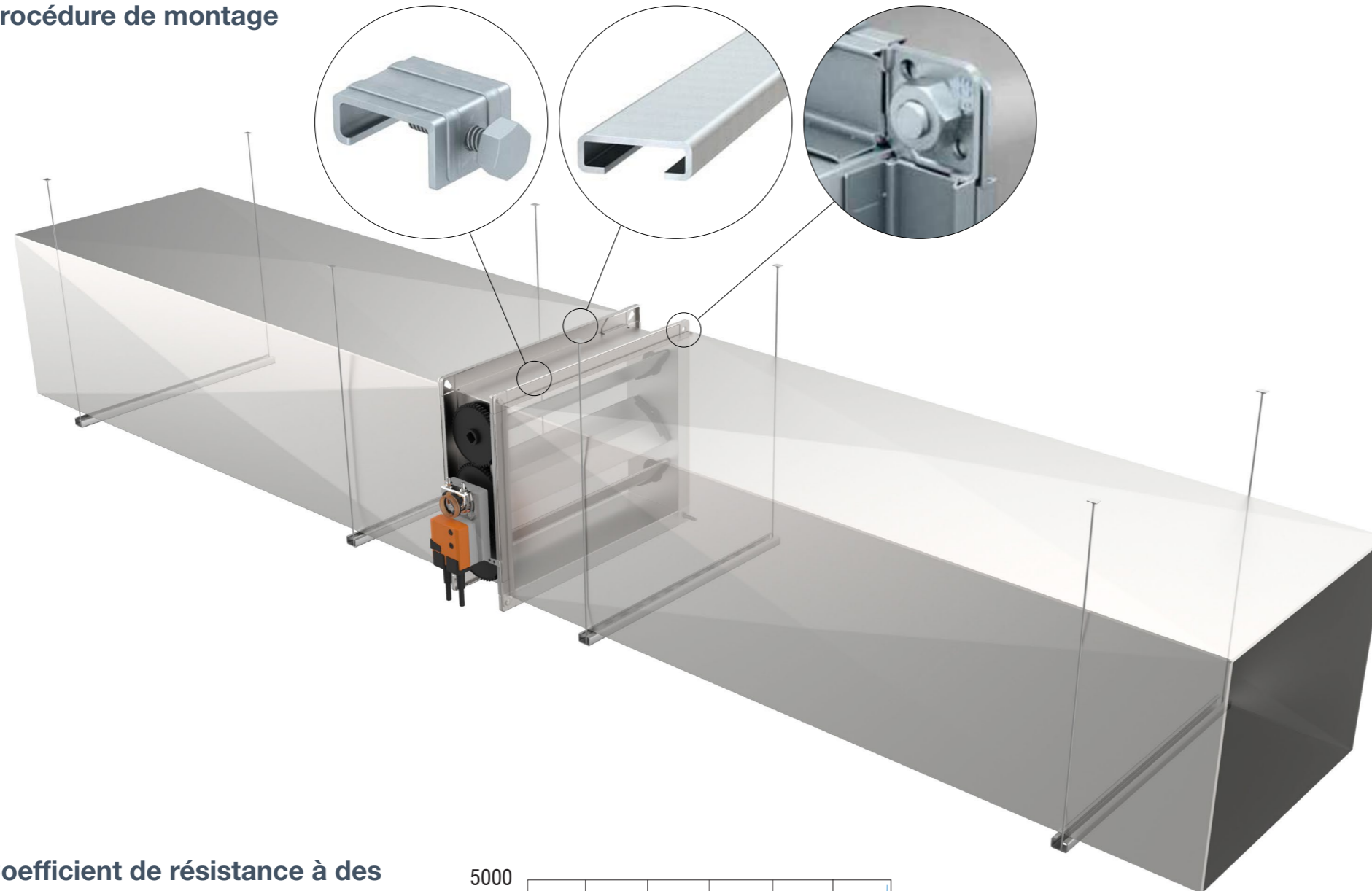


A = Conduire  
 C = Unité de contrôle  
 L1 = Câble de connexion de initiateur

#### Remarque:

Il n'y a pas de restrictions particulières pour l'installation si la livraison est le câble de données est acheminé individuel.

Procédure de montage



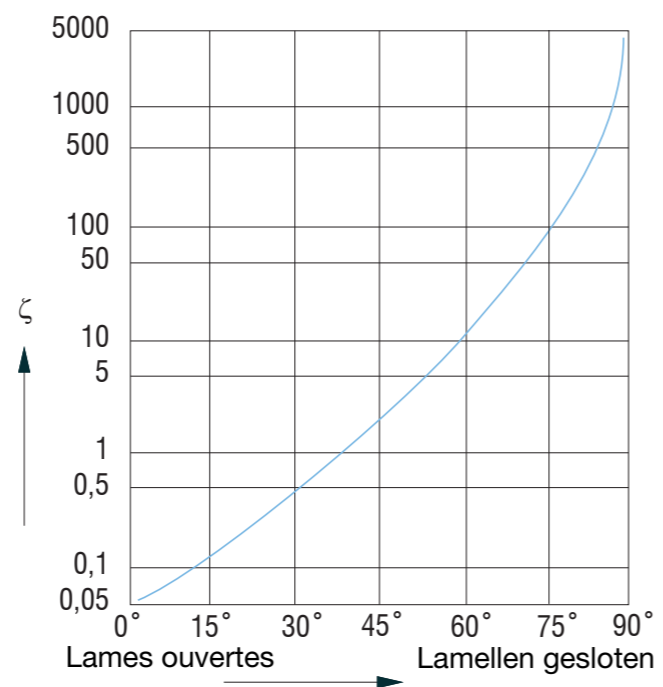
- ▼ [RL Product overview](#)
- ▼ [RL-A Product overview](#)
- ▼ [RL-R Product overview](#)
- ▼ [Ordering key](#)
- ▼ [Actuators](#)
- ▼ [Installation / Diagrams](#)

👤 MONTAGE

**Coefficient de résistance à des flux d'air Diagramme**

ζ pour les registres RL et RL-A, en fonction du réglage de l'angle des lames (angle d'ouverture des lames). La vitesse du flux d'air v[m/s] se réfère à la surface totale de la section transversale

$$dp = (\zeta \cdot \rho \cdot v^2) / 2$$





- ▼ [RL Product overview](#)
- ▼ [RL-A Product overview](#)
- ▼ [RL-R Product overview](#)
- ▼ [Ordering key](#)
- ▼ [Actuators](#)
- ▼ [Installation / Diagrams](#)



## TRANSPORT

Après la livraison, vérifiez que le produit n'a pas été endommagé pendant le transport et qu'il ne présente pas d'imperfections. En cas de dommage ou de défaut, contactez immédiatement votre fournisseur,

## STOCKAGE

Si la registre n'est pas installée immédiatement :

- Enlever tout emballage.
- Protéger la registre de la poussière et de la contamination.
- Ne pas exposer la registre aux intempéries - stocker la persienne dans un endroit sec.
- Ne pas stocker l'appareil à une température inférieure à -20 °C ou supérieure à 50 °C.

Evacuez les matériaux d'emballage de manière appropriée !

## ENTRETIEN ET FONCTIONNEMENT

Les registres Klimaoprema sont conçus avec un mécanisme d'entraînement entièrement intégré à l'extérieur de la gaine et ne nécessitent donc pas de nettoyage régulier. Cependant, le mécanisme d'actionnement doit être inspecté régulièrement et vérifier le bon fonctionnement.

- Prévoir au moins un contrôle annuel du registre de régulation.
- Après chaque intervention, prévoir un nettoyage systématique des poussières et de la plaque mobile.
- Vérifier le serrage des bornes électriques
- Instruction de nettoyage : nettoyer à l'aide d'une éponge, avec de l'eau ou un détergent doux
- Consigne de désinfection : pulvériser un désinfectant (le désinfectant peut contenir de l'alcool qui est inflammable, prendre des précautions).

Il n'est pas autorisé à modifier les produits de quelque manière que ce soit ni à apporter des changements à leur structure sans l'accord du fabricant. L'essai de fonctionnement doit être effectué conformément aux principes de base selon les normes européennes.

## MISE EN SERVICE

- Déballez soigneusement la registre - faire attention aux bords tranchants et ne pas utiliser une force excessive pour déballez la registre.
- Inspection du registre - vérifier que la grille de régulation n'est pas endommagée.
- Installation du registre - conformément aux instructions d'installation
- Avant la mise en service - vérifier les fonctions du registre




## RÉGULATION DU DÉBIT D'AIR

---

Les images sont fournies à titre informatif uniquement et peuvent différer du produit réel.  
Suivez les dernières versions du catalogue sur le site web.

---

 Gradna 78A, 10430 Samobor, Croatia  
 +385 (0)1 33 62 513  
 [info@klimaoprema.com](mailto:info@klimaoprema.com)  
 [www.klimaoprema.com](http://www.klimaoprema.com)